

# NEOCUBE-O

DE  
AT  
CH



## THE OUTDOOR FIREPLACE

Einzigartig im Design

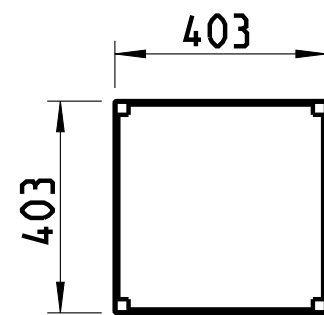
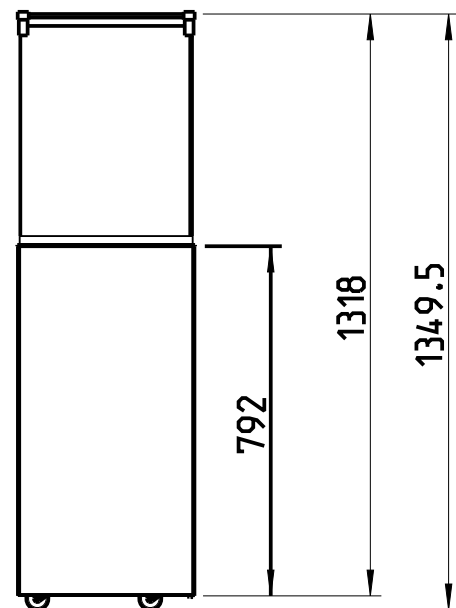


# NEOCUBE-O

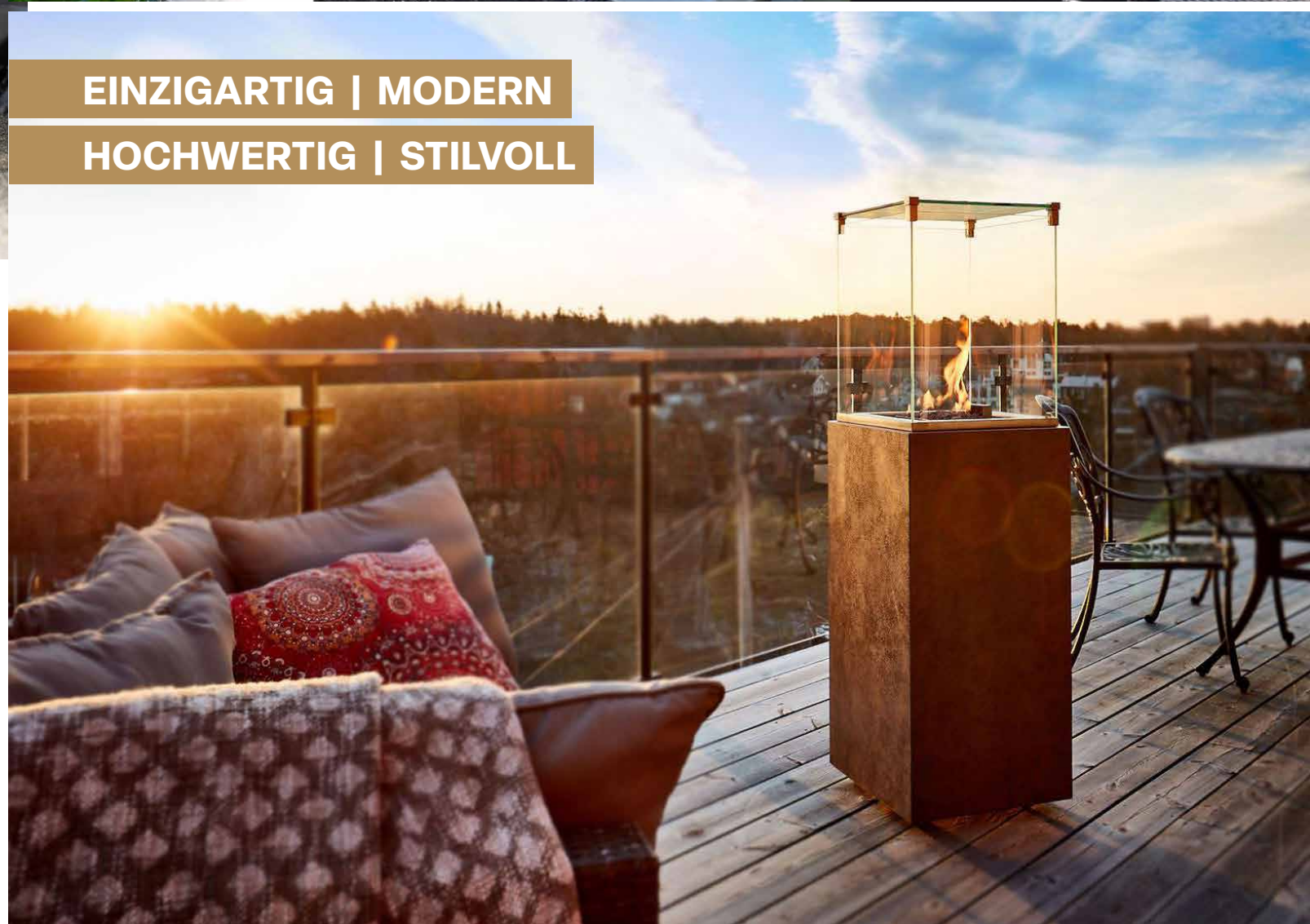
- ✓ Hochwertigstes Sockeldesign in Massivoptik
- ✓ 8 atemberaubende Keramik-Oberflächen
- ✓ Beeindruckendes Flammenbild
- ✓ Exzellente Verbrennungstechnik
- ✓ Einstellbare und flexible Flammenhöhe
- ✓ Extrem witterungsbeständig dank Edelstahlkonstruktion
- ✓ Starke, einstellbare Heizleistung
- ✓ Hochwertige Verarbeitung



EINZIGARTIG | MODERN  
HOCHWERTIG | STILVOLL



Bezeichnung	Listenpreis in EUR
neocube-o	2.490.- 2.092,44





# Hochwertige Keramik-Verkleidung

NEOLITH®



CALACATTA  
silk



NEW YORK NEW YORK  
silk



IRON CORTEN  
satin



NERO ZIMBABWE  
riverwashed



KRAZTFEST



100% NATÜRLICH



WASSERUNDURCHLÄSSIG



TEMPERATURBESTÄNDIG



CALACATTA  
silk



NEW YORK NEW YORK  
silk



IRON CORTEN  
satin



NERO ZIMBABWE  
riverwashed

DEKTON®  
designed by COSENTINO



RECYCELBAR



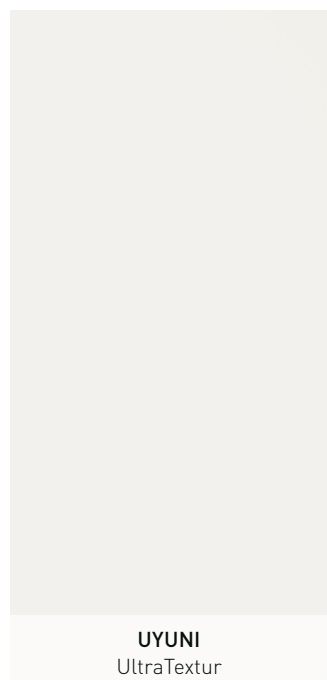
HYGIENISCH



UV-BESTÄNDIG



LEICHT ZU REINIGEN



UYUNI  
UltraTextur



EDORA  
UltraTextur



LAURENT  
UltraTextur



BROMO  
UltraMatt



UYUNI  
UltraTextur



EDORA  
UltraTextur



LAURENT  
UltraTextur

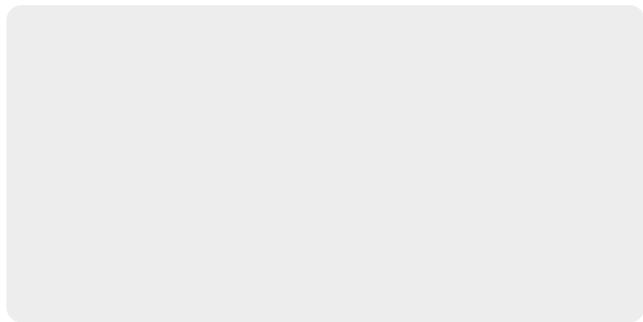


BROMO  
UltraMatt





# NEOCUBE-O



**CB-tec GmbH**  
Behaimweg 2  
DE-87781 Ungerhausen  
Tel.: +49 (0)83 93 9469 - 0  
Fax: +49 (0)83 93 9469 - 999  
info@cb-tec.de  
www.cb-tec.de



Irrtümer und Druckfehler vorbehalten. Alle Informationen und Aussagen Stand 04-2023.  
Fertigungsbedingte Toleranz der keramischen Bauteile von +/- 2 mm.  
Alle dargestellten Listenpreise beinhalten 19 % MwSt..